




tedagua

Global Solutions for Water Treatments.
Solutions complètes pour les traitements des eaux.



DESLINATION & DRINKING WATER DESSALEMENT ET POTABILISATION DES EAUX

DESLINATION & DRINKING WATER.

Since 1983 TEDAGUA has been developing desalination and drinking water equipment. Today, we are able to produce pure drinking water, ready for human consumption from a great range of different situations (river, dams, wells or sea), TEDAGUA can offer solutions to produce high quality water anywhere in the World under current legislation by each country and using conventional treatments or, in the order way, ultrafiltration, nanofiltration or reverse osmosis systems.

DESSALEMENT ET POTABILISATION DES EAUX.

Depuis l'année 1983, TEDAGUA a développé des équipes pour la potabilisation et le dessalement des eaux. De nos jours, nous avons réussi à travailler dans des situations dans lesquelles, indépendamment de la qualité de l'eau (rivière, lac, puits ou mer), nous avons pu obtenir une eau optimale pour sa consommation.

Soit à travers des traitements conventionnels ou des systèmes d'ultrafiltration, nano filtration ou osmose inverse, TEDAGUA offre une solution pour obtenir une eau d'une haute qualité dans n'importe quelle partie du monde et selon la législation en vigueur de chaque pays.





WASTE WATER TREATMENTS, WATER RE-USE AND SOLID URBAN WASTE.

DEPURATION DES EAUX RESIDUELLES.
RECUPERATION DE DECHETS.
DEPOTS SOLIDES URBAINS.



WASTE WATER TREATMENTS, WATER RE-USE AND SOLID URBAN WASTE.

At trough primary, secondary and tertiary treatment, **TEDAGUA** obtains the level quality water required which allows to spill it, or to reuse it. Finally, if it is demanded, we carry out tertiary treatments to the purified water through conventional treatments, as physical-chemical treatments and filter beds; or apply the latest membrane technology in microfiltration, ultrafiltration and nanofiltration processes..

TEDAGUA has proved experience to treat from urban waste water up to industrial as slurry from industrial farms.

We are aware that waste global solutions is very important, so **TEDAGUA** also develops solutions for solid urban waste by designing and building solid recovery plants, by re-use and valorization systems for solid urban waste, where we can also maximize the waste utilities by recycling process and other technologies comporting biomethanisation and energy generation.

We have a team of experts to develop the technical works, installation and setting of all necessary equipments for any waste.



DESSALEMENT ET POTABILISATION DES EAUX.

À travers de traitements primaires, secondaires et tertiaires, nous concevons des procès spécifiques de déchets pour obtenir une eau en accord à la qualité exigée à chaque moment, soit pour son versement à son cours, soit pour sa récupération.

TEDAGUA dispose d'une expérience largement prouvée pour traiter tantôt des versements urbains comme industriels, étant d'une haute charge polluuse, comme les purins dans l'industrie agro-alimentaire.

Étant conscient de la nécessité de donner une solution globale au sujet des déchets, en **TEDAGUA**, nous développons aussi des solutions pour les dépôts solides urbains, offrant la conception et la construction de stations de traitements, récupération et évaluation de dépôts solides urbains, et où nous pouvons obtenir le profit maximal des dépôts à travers de procès et technologies de recyclage, compostage, bio-méthanisation et génération énergétique.



MODULAR EQUIPMENTS STATIONS MODULAIRES



MODULAR EQUIPMENTS

TEDAGUA also built a wide range of modular dinking&desalination units. In many cases modular equipments are the best choice for our clients due to the compact, reliable and well tried design together with a short delivery time.

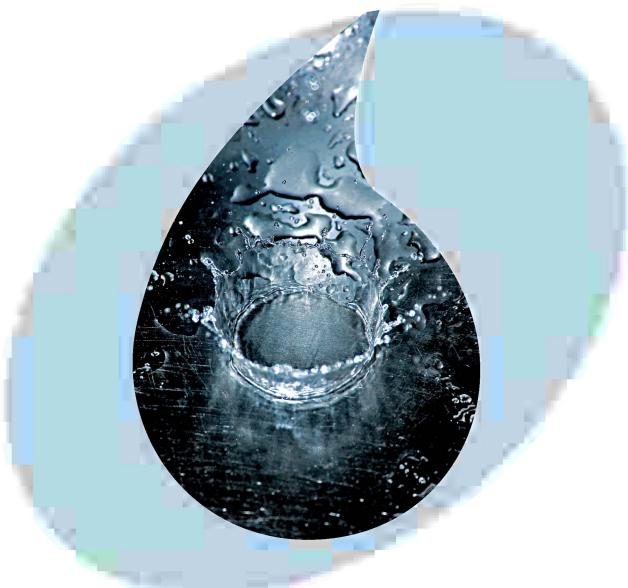
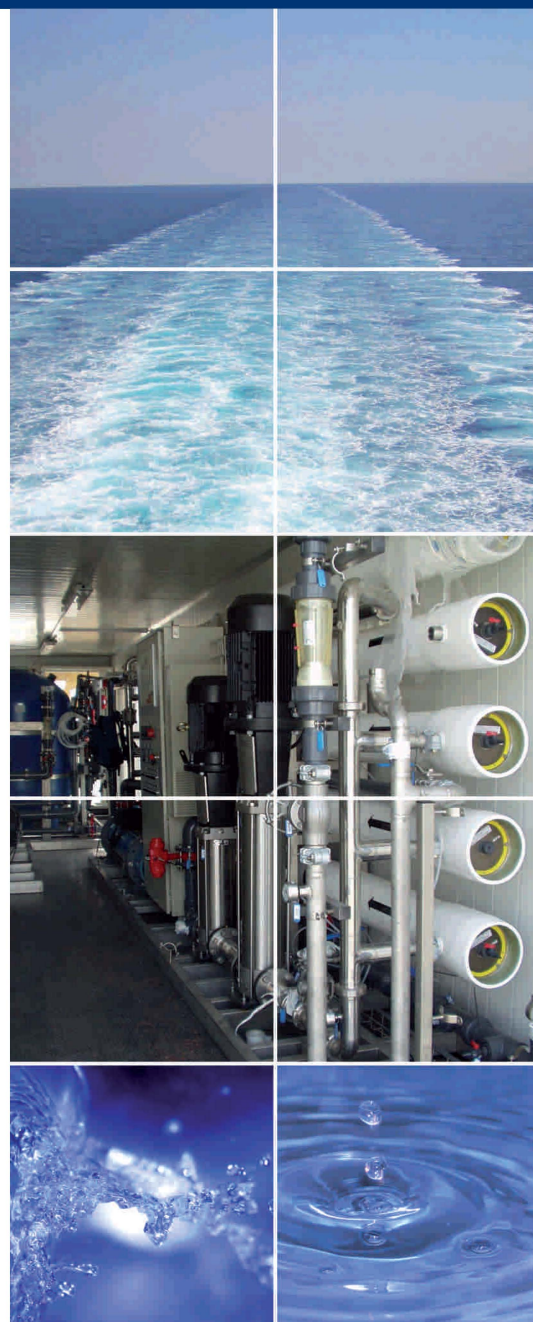
Our modular equipments can be transported in standard 20 and 40 feet containers to minimize civil works, delivery and fitting time.



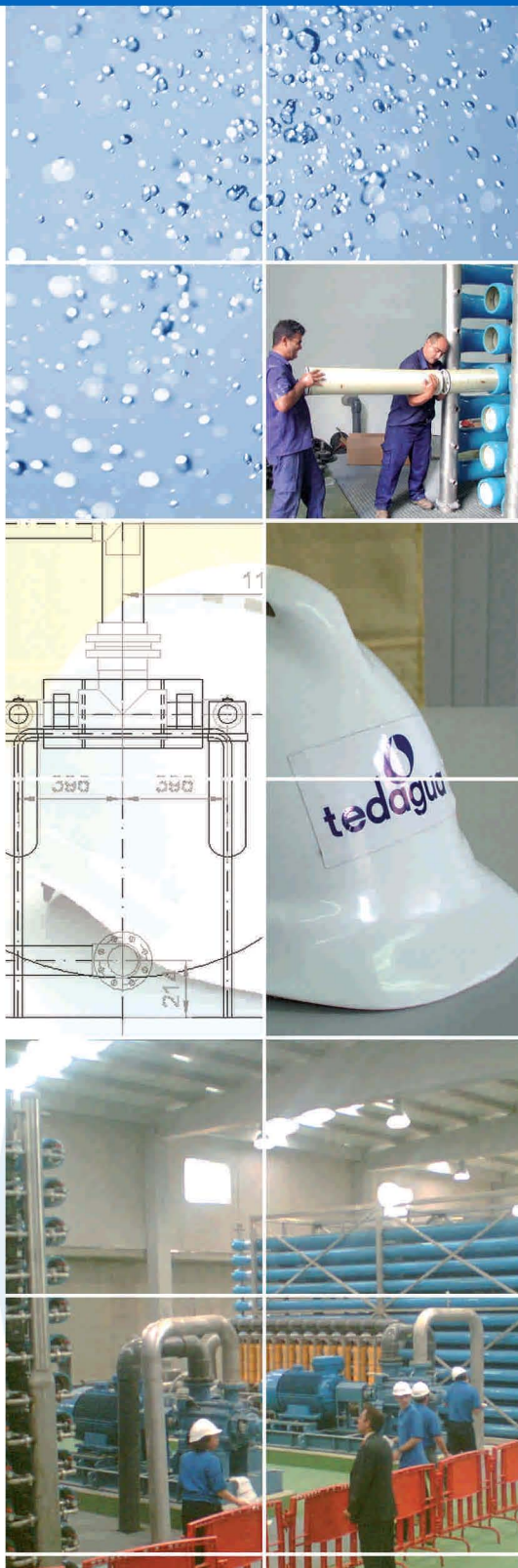
STATIONS MODULAIRES.

TEDAGUA fabrique aussi une vaste gamme de stations de potabilisation et stations de dessalement modulaires. Sa conception compacte, expérimentée et fiable, unit à un court délai de livraison, mène à que, dans la plupart des cas, la solution modulaire soit la meilleure pour nos clients.

Les dimensions de nos équipes modulaires sont étudiées de façons qu'elles puissent être transportées dans des containers Standard de 20 et 40 pieds, minimisant ainsi les temps de transport et montage et réduisant les coûts de génie civil.



EXPLOITATION AND MAINTENANCE SERVICES. CONCESSIONS CONTRACTS. SERVICES D'EXPLOITATION ET MAINTENANCE. CONTRATS DE CONCESSIONS.



EXPLOITATION AND MAINTENANCE SERVICES. CONCESSIONS CONTRACTS.

TEDAGUA offers global solutions to each client. A range from a comprehensive maintenance services which include delivery and supply of chemicals and spare parts, qualified personnel for its installation, or a global management of each Project by designing, supplying the necessary equipments, fitting, quality control and financing the total expense by BOT contracts (installation, operation, and transference) and BOO (installation, operation and property).

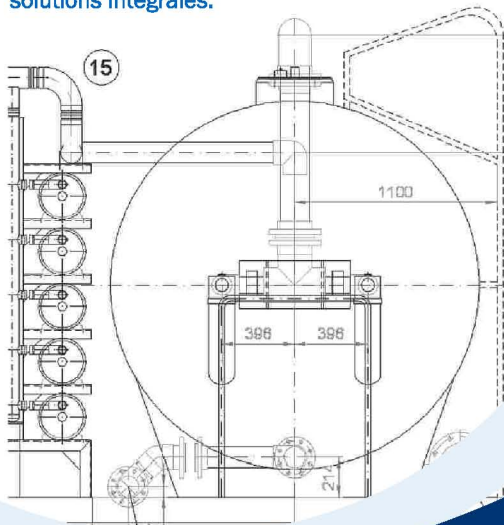
LET US MANAGE YOUR SPECIAL SITUATION.

TEDAGUA OFFERS COMPREHENSIVE SOLUTIONS.

SERVICES D'EXPLOITATION ET MAINTENANCE. CONTRATS DE CONCESSIONS.

Dans l'objectif de fournir une solution globale à chaque client, TEDAGUA met à sa disposition un service complet de maintient qui peut inclure la fourniture de réactifs et rechanges nécessaires, équipe humain qualifié pour chaque installation, ou bien la gestion globale de chaque projet selon la conception, approvisionnement des équipes, son installation, son contrôle de qualité des travaux et financement du coûts total selon contrats type BOT (installation, opération et transfert) et BOO (installation, opération et propriété).

Permettez nous de gérer votre cas. En TEDAGUA nous fournissons des solutions intégrales.





www.tedagua.com

Domicilio Social:

C/ El Procesador 19
Pol. Ind. de Jinámar
35220 - Telde - Las Palmas

Tel : + 34 928 710 475
Fax: + 34 928 710 630

Zona Sudamerica:

Avda Argentina, 2415
LIMA - Perú

Tel : + 511 336 83 83
Fax: + 511 336 71 31

Zona Centroamérica:

Melchor Ocampo 193 Torre C - 14D
Colonia Verónica Anzures
MEXICO DF - Mexico

Tel + 5255 5255 2622
Fax + 5255 5260 7887

CODEPA - Calle 12 - Rio Abajo
PANAMA CITY - Panamá

Tel: + 507 224 18 36
Fax: + 507 224 00 53

Oficina central:

Cardenal Marcelo Spinola, 10
28016 - MADRID - Spain

Tel: +34 914 569 500
Fax: +34 914 568 929
central@tedagua.com

Zona Golfo Pérsico:

P.O. Box 7705
ABU DHABI - U.A.E.

Tel: + 971 2 627 23 22
Fax: + 971 2 627 27 48

Zona Asia:

B-324, New Friends Colony
New Delhi - '96 110065

Tel: + 91 11 2633 27 45
Fax: + 91 11 2633 27 49

Zona Australia:

Level 5, Mayne Building
390 St. Kilda Road
Melbourne, Victoria 3004

Tel: +61 382566900
Fax: +61 398209554

Tedagua es miembro de:



www.grupocobra.com